

**F 457 / F 457 EL**  
**Motor/Motor/Moteur**

*ab Fertigungs-Nr.*

*from serial no.*

*à partir de no.  
de fabrication*

**457 04229**

## **Ersatzteilliste 457 80 027 • 10/07**

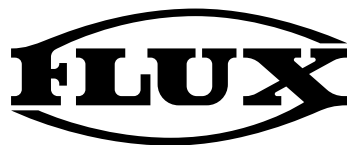
*Motor spritzwassergeschützt, doppelt isoliert nach Schutzklasse II,  
jedoch nicht explosionsgeschützt*

## **Spare parts list**

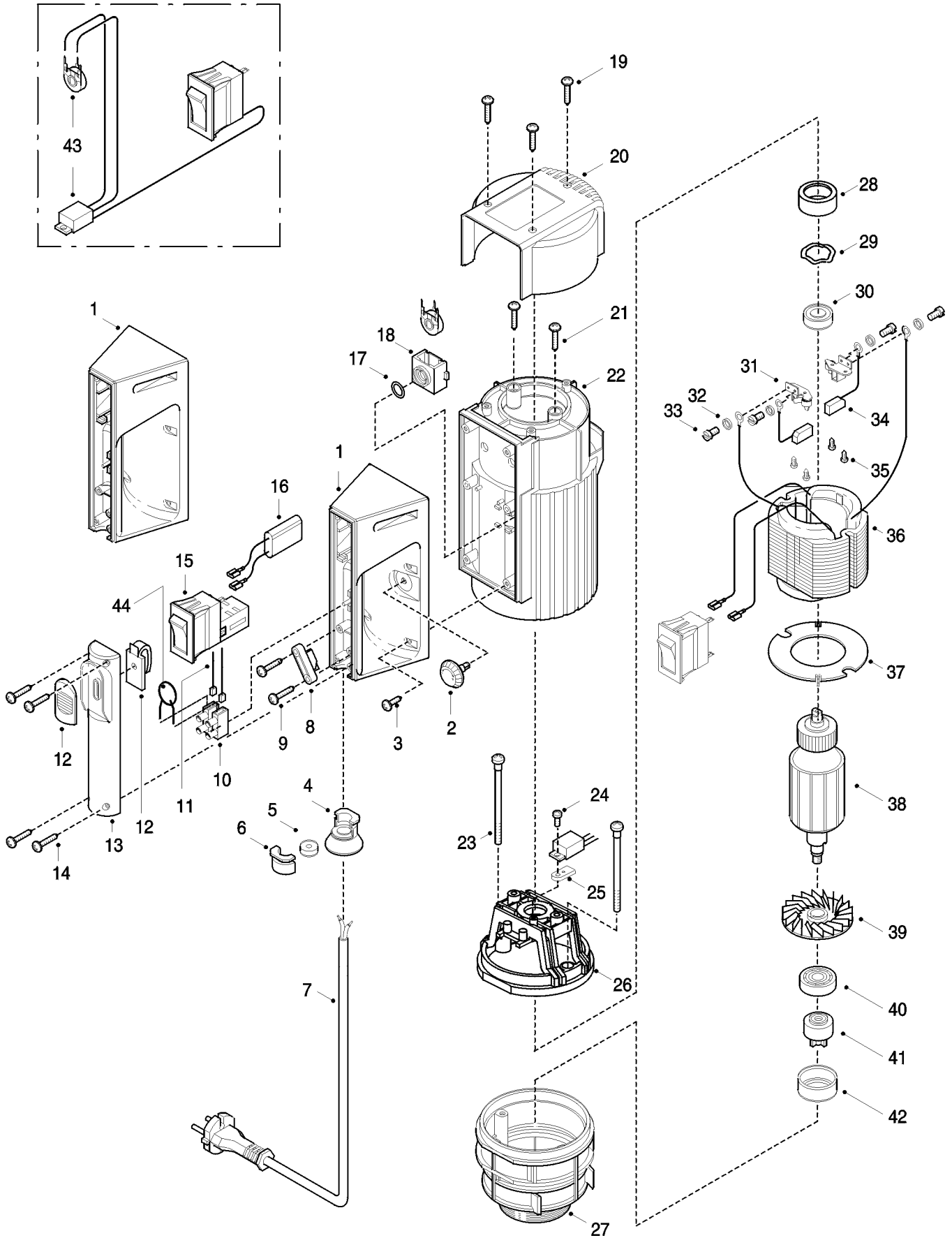
*Motor splash-proof, double insulated protection class II,  
but not explosion-proof*

## **Liste de pièces de rechange**

*Moteur protégé aux protections d'eau, à double isolement,  
classe de protection II, mais non-anti-déflagrant*



**FLUX-GERÄTE GMBH**  
Talweg 12 · D-75433 Maulbronn  
Tel. 070 43/101-0 · Fax 070 43/101-444  
Fax International ++49 70 43 / 1 01 -555  
info@flux-pumpen.de · www.flux-pumpen.de



Pos. Nr. Rep.	Stück/ Gerät Qty./ Unit Qté./ Unité	Bestellbezeichnung (* = F 457 EL)	Bestell-Nr. / Part No. / Référence			Description (* = F 457 EL)
			240V / 50Hz	230V / 50Hz	110V / 50Hz	
1	1	Handgriff	457 02 001	457 02 001	457 02 001	Handle
*1	1	Handgriff	457 02 018	457 02 018	457 02 018	Handle
*2	1	Verstellknopf	457 02 016	457 02 016	457 02 016	Governor
3	6	Linsenschraube	902 55 006	902 55 006	902 55 006	Oval-head screw
4	1	Kabeleinführung	457 02 014	457 02 014	457 02 014	Cable entry
5	1	Dichtring	925 09 017	925 09 017	925 09 017	Sealing ring
6	1	Deckel für Kabeleinführung	457 02 015	457 02 015	457 02 015	Cap for cable entry
7	1	Netz-Anschlusskabel, 5m lang mit Stecker	457 02 027	457 02 027	457 02 027	Power supply cable, 5m long with plug
		mit Stecker (SEV)	-	457 02 035	-	with plug (SEV)
		ohne Stecker	457 02 040	457 02 040	457 02 040	without plug
8	1	Zugentlastungsschelle	457 02 013	457 02 013	457 02 013	Traction relief clamp
9	2	Linsenschraube	902 25 001	902 25 001	902 25 001	Oval-head screw
10	1	Anschlussklemme	935 05 001	935 05 001	935 05 001	Terminal
11	2	Schaltlitze	931 40 024	931 40 024	931 40 024	Stranded wire
*11	2	Funkentstördrossel	940 03 054	940 03 054	940 03 054	Radio shielding choke
12	1	Schaltmechanik	457 02 041	457 02 041	457 02 041	Switch mechanism
13	1	Griffdeckel	457 02 002	457 02 002	457 02 002	Handle cover
14	4	Linsenschraube	902 25 001	902 25 001	902 25 001	Oval-head screw
15	1	Motorschutzschalter mit Unterspannungsauslösung	936 06 100	936 06 100	936 06 103	Motor protection switch with no-volt release
	1	Motorschutzschalter ohne Unterspannungsauslösung	936 06 099	936 06 099	936 06 101	Motor protection switch without no-volt release
16	1	Funkentstörkondensator	940 03 053	940 03 053	940 03 053	Radio shielding condensator
*17	1	O-Ring Ø 6 x 2 (NBR)	925 13 001	925 13 001	925 13 001	O-ring Ø 6 x 2 (NBR)
*18	1	Aufnahme für Potentiometer	457 02 017	457 02 017	457 02 017	Reception pce. for potentiometer
19	3	Linsenschraube	902 25 003	902 25 003	902 25 003	Oval-head screw
20	1	Haube	457 02 003	457 02 003	457 02 003	Cover
21	2	Linsenschraube	902 65 004	902 65 004	902 65 004	Oval-head screw
22	1	Motorgehäuse	457 02 000	457 02 000	457 02 000	Motor housing
23	2	Linsenschraube	902 65 002	902 65 002	902 65 002	Oval-head screw
*24	1	Linsenschraube	902 15 000	902 15 000	902 15 003	Oval-head screw
*25	1	Kühlplatte	-	-	457 02 043	Cooling plate
	1	Lagerbügel komplett, bestehend aus Pos. 21, 26, 28, 31 und 35 (auch für Motoren bis Fert.Nr. 457 04228)	457 02 046	457 02 046	457 02 046	Bearing bracket cpl., consisting of Pos. 21, 26, 28, 31 and 35 (also for Motors up to Serial No. 457 04228)
26	1	Lagerbügel	457 02 045	457 02 045	457 02 045	Bearing bracket
27	1	Lagerschild	457 02 005	457 02 005	457 02 005	Bearing flange
28	1	Lagerbuchse	457 02 044	457 02 044	457 02 044	Bearing bush
29	1	Kugellager-Ausgleichsscheibe	926 56 003	926 56 003	926 56 003	Ball bearing compensation washer
30	1	Rillenkugellager	922 40 005	922 40 005	922 40 005	Grooved ball bearing
31	2	Kohlebürstenhalter mit Pos. 32 + 33	944 00 043	944 00 043	944 00 043	Carbon brush holder with Pos. 32 + 33
32	4	Scheibe	908 03 001	908 03 001	908 03 001	Washer
33	4	Zylinderschraube	900 42 001	900 42 001	900 42 001	Cylindrical screw
34	2	Kohlebürste	944 01 013	944 01 013	944 01 013	Carbon brush
35	4	Linsenschraube	902 15 000	902 15 000	902 15 000	Oval-head screw
36	1	Feldpaket komplett	457 02 036	457 02 029	457 02 038	Stator complete
*36	1	Feldpaket komplett	457 02 037	457 02 032	457 02 039	Stator complete
37	1	Luftführungsscheibe	457 02 010	457 02 010	457 02 010	Air circulation disc
38	1	Anker	457 02 021	457 02 021	457 02 023	Armature
39	1	Lüfterflügel	457 02 011	457 02 011	457 02 011	Ventilator
40	1	Rillenkugellager	922 50 001	922 50 001	922 50 001	Grooved ball bearing
41	1	Mitnehmer	457 02 008	457 02 008	457 02 008	Driver
42	1	Lagerbuchse	457 02 034	457 02 034	457 02 034	Bearing bush
*43	1	Elektronik komplett	940 04 021	940 04 021	940 04 022	Electronic speed-variator cpl.
*44	1	Varistor	-	939 02 004	-	Varistor

**Désignation**

(\* = F 457 EL)

Poignée  
Poignée  
Manette  
Vis à tête bombée  
Entrée de câble  
Joint  
Capot pour entrée de câble  
Câble d'alimentation, 5m de long  
avec prise mâle  
avec prise mâle (SEV)  
sans prise  
Pince de décharge de traction  
Vis à tête bombée  
Plaque à bornes  
Toron  
Self antiparasite  
Mécanisme d'interrupteur  
Capot-poignée  
Vis à tête bombée  
Commutateur-disjoncteur  
avec déclenchement  
Commutateur-disjoncteur  
sans déclenchement  
Condensateur antiparasite  
Joint torique Ø 6 x 2 (NBR)  
Pce. de réception pour potentiomètre  
Vis à tête bombée  
Capot  
Vis à tête bombée  
Carter de moteur  
Vis à tête bombée  
Vis à tête bombée  
Plaque de refroidissement  
Etrier de palier cpl., comprenant  
les rep. 21, 26, 28, 31 et 35 (aussi pour  
Moteurs jusqu'à No. 457 04228)  
Etrier de palier  
Flasque de palier  
Douille de palier  
Rondelle compensatrice pour roulem.  
Roulement à billes  
Porte-balai  
avec les rep. 32 + 33  
Rondelle  
Vis cylindrique  
Balai de charbon  
Vis à tête bombée  
Stator complet  
Stator complet  
Disque de ventilation  
Induit  
Ventilateur  
Roulement à billes  
Guide entraîneur  
Douille de palier  
Variateur de vitesse électron. cpl.  
Varistor

**Sous réserve de modifications**